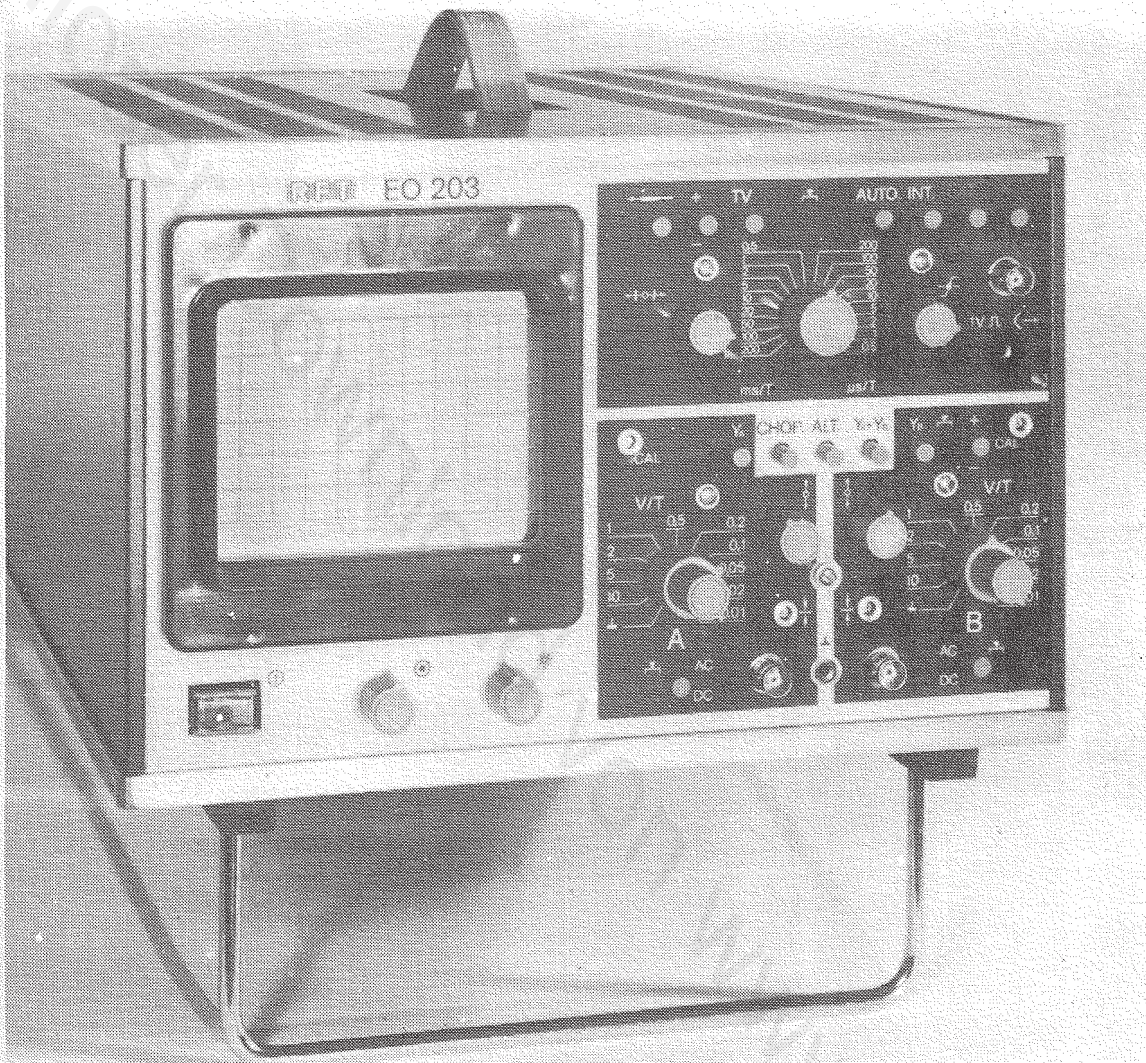


Bedienungsanleitung

RFT



EO 203

**Zweikanal-
Oszilloskop**

VEB RADIO UND FERNSEHEN KARL-MARX-STADT

Inhaltsverzeichnis

1. Anwendungsgebiet des Gerätes
2. Technische Kennwerte
 - 2.1. Allgemeine Charakteristiken
 - 2.2. Oszillografenröhre
 - 2.3. Vertikalablenkung
 - 2.4. Instabilität der Lage des Leuchtflecks
 - 2.5. Parameter der Vertikalablenkkanäle
 - 2.6. Vertikale Lageverschiebung
 - 2.7. Eingangsimpedanz
 - 2.8. Zulässige Eingangsspannung
 - 2.9. Wechselwirkung zwischen den Funktionsgruppen des Oszillografen
 - 2.10. Betriebsarten der Vertikalverstärker
 - 2.11. Zeitablenkung
 - 2.12. Dehnung
 - 2.13. Horizontale Lageverschiebung
 - 2.14. Horizontalverstärker
 - 2.15. Anzeigestabilisierung
 - 2.16. Zusatzeinrichtungen
 - 2.17. Nennarbeitsbedingungen
3. Inbetriebnahme und Bedienung
4. Beschreibung
 - 4.1. Wirkungsweise der Schaltung
 - 4.2. Mechanischer Aufbau
5. Service-Anleitung
 - 5.1. Allgemeines
 - 5.2. Überprüfung des Netzteiles und des Transverters
 - 5.3. Einstellung der Vertikalverstärker
 - 5.4. Abgleich der Abschwächer
 - 5.5. Einstellung des Kippteiles
 - 5.6. Astigmatismuseinstellung

1. Anwendungsgebiet des Gerätes

Mit dem volltransistorisierten Zweikanal-Oszilloskop EO 203 steht ein Gerät zur Verfügung, das auf Grund seiner technischen Daten in vielen Gebieten der Elektronik als Service-Gerät eingesetzt werden kann.

Seine technischen Parameter lassen das Gerät besonders prädestiniert für den Service an Farbfernsehgeräten und Stereogeräten, sowie für alle Zweikanaluntersuchungen erscheinen.

Die geringen Toleranzen und der große 13 cm - Planschirm machen das Gerät auch für Laboruntersuchungen, Schulung und in der Industrie unentbehrlich.

Für den Einsatz des EO 203 sind folgende Parameter bestimmend:

- zwei Y-Kanäle
- 13 cm Planschirm
- Vertikalsteuerung über Gleichspannungsbreitbandverstärker 0 ... 10 MHz mit den Betriebsarten Y_A , Y_B , $Y_A + Y_B$, $Y_A - Y_B$, Chop., Alt. (Chopperfrequenz 50 kHz)
- Ablenkkoeffizient 10 mV/Teil (1 Teil $\hat{=}$ 1 cm)
- Zeitbasis mit Zeitmaßstab 200 ns ... 0,5 μ s/Teil
5-fach dehnbar, getriggert oder getriggert mit automatischem Freilauf
- Horizontalsteuerung über Breitbandverstärker 0 Hz ... 800 kHz
- Netzanschluß 110/220 V, 48 ... 62 Hz, 45 VA

2. Technische Kennwerte

2.1. Allgemeine Charakteristiken

- Typbezeichnung: EO 203
- Zahl der Kanäle: vert.: 2
horiz.: 1
- Zubehör:
 - 1 Stck. Netzanschlußkabel
 - 2 Stck. Meßkabel
 - 2 Stck. Meßkabel mit
Tastteiler 1 : 10
- Eingangsimpedanz
- Eingangswirkwiderstand: 10 MOhm
- Eingangskapazität: 20 pF
- max. Eingangsspannung: $U_{ss} = 400$ V

2.2. Oszillografenröhre

- Typ: D 13-27 GH
- Arbeitsbereich des Schirmes: vert.: 60 mm = 6 T
horiz.: 100 mm = 10 T
- Leuchtspurbreite: 0,5 mm bei max. Helligkeit
- Nachleuchtdauer: mittelkurz ≤ 1 ms
- Geometrische Verzerrungen: < 3 %
- Orthogonalitätsfehler: $< \pm 1^\circ$
- Gesamtbeschleunigungsspannung: 3 kV

2.3. Vertikalablenkung

(Daten sind für beide Kanäle gültig)

- Ablenkkoeffizient

Wertebereich:	10 mV/T ... 10 V/T in 10 Stufen
Kalibrierzyklus:	1-2-5
Verstärkungsregelung:	kontinuierlich 1:2 (in Rechtsanschlag kalibriert)
Grundfehler-(Justiergenauigkeit):	± 5 %
Zusatzfehler durch Abschwächer:	± 5 %
Zusatzfehler in Betriebsart $Y_A + Y_B$ und $Y_A - Y_B$:	$\leq - 5$ %
Frequenzbereich der Abschwächer:	0,01...0,5 V/T: 0...10 MHz 1...10 V/T: 0...5 MHz
Einflußfehler der Speisenspannung:	$< 0,05$ %/V bei 220 V
Einflußfehler der Umgebungstemperatur:	$< 0,8$ %/°C

2.4. Instabilität der Lage des Leuchtflecks

- Drift: < 1 T/h
- Störablenkung (PARD): ≤ 2 %
- Verschiebung durch Störströme der Eingangsschaltung: $< 0,3$ T

2.5. Parameter der Vertikalablenkkanäle

- Bandbreite (- 3 dB): AC: 2 Hz ... 10 MHz
DC: 0 ... 10 MHz
- Anstiegszeit: ≤ 35 ns
- Überschwingen: ≤ 5 %
- Dachabfall (bei 50 Hz Rechteck): AC: 10 %
DC: 0 %
- Ungleichförmigkeit: $\leq 2,5$ %
- Gleichspannungsverzerrungen: ≤ 2 %
- Bezugsfrequenz: 50 kHz
- Aussteuerbarkeit: ≥ 4 T

2.6. Vertikale Lageverschiebung: $\geq \pm 3$ T

2.7. Eingangsimpedanz

- Eingangswirkwiderstand: 1 MOhm
- Eingangskapazität: 48 pF

2.8. Zulässige Eingangsspannung: $U_{SS} = 120$ V

- Zulässiger Gleichspannungsanteil bei AC: 500 V

2.9. Wechselwirkung zwischen den Funktionsgruppen

- Entkopplungskoeffizient: ≥ 34 dB
- Phasendifferenz zwischen den Kanälen: $\leq 30^\circ$

2.10. Betriebsarten der Vertikalverstärker

- Kanal Y_A allein
- Kanal Y_B allein
- Kanal Y_A + Kanal Y_B
- Kanal Y_A - Kanal Y_B
- alternierend mit Kippfrequenz
- Chopperbetrieb; Umschaltfrequenz: 50 kHz

2.11. Zeitablenkung

getriggert, automatischer Freilauf abschaltbar

- Zeitablenkkoeffizient

Wertebereich:

200 ms/T ... 0,5 μ s/T
in 18 Stufen

Kalibrierzyklus:

1-2-5

Grundfehler:

\pm 5 %

Einflußfehler der Speisenspannung:

\pm 0,05 %/V bei 220 V

relativer Linearitätsfehler:

$<$ 5 % (im Bereich 0,5 μ s/T mit Dehnung $<$ 20 %)

2.12. Dehnung

- Dehnungsfaktor:

ca. 5

2.13. Horizontale Lageverschiebung:

$>$ \pm 4 T

2.14. Horizontalverstärker

- Ablenkkoeffizient:

0,5 V/T

- Bandbreite (- 3 dB)

\cong 0 ... 0,8 MHz

- Eingangswirkwiderstand:

1 MOhm

- Eingangskapazität:

48 pF

2.15. Anzeigestabilisierung

- Arten:

intern getriggert,
intern getriggert mit automatischem Freilauf,
extern getriggert,
TV

- Auslösung der Zeitbasis

intern:

von Kanal Y_A bei Einstellung Kanal Y_A allein

von Kanal Y_B bei Einstellung Kanal Y_B allein

von Kanal Y_A bei Einstellung Y_A+Y_B , Y_A-Y_B , alternierend und Chopperbetrieb

extern:

durch Steuerspannung an Bu 2001 (AC)

- Integrationsglied zum Triggern auf die Bildimpulse (TV-Taste):	einschaltbar
- Triggerpolarität:	umschaltbar
- Triggerpegel:	kontinuierlich einstellbar
- Auslöseempfindlichkeit	
intern getriggert:	$\bar{U} = 1 \text{ T}$ 5 Hz ... 15 MHz
	$\bar{U} = 0,5 \text{ T}$ 5 Hz ... 10 MHz
intern getriggert mit automatischem Freilauf:	$\bar{U} = 1 \text{ T}$ 5 Hz ... 15 MHz
	$\bar{U} = 0,5 \text{ T}$ 5 Hz ... 10 MHz
extern getriggert:	$U_{SS} \leq 0,3 \text{ V}$ 5 Hz ... 10 MHz
<hr/>	
- max. Eingangsspannung bei externer Triggerung:	$U_{SS} = 4 \text{ V}$ 5 Hz ... 12 MHz
	$U_{SS} = 1 \text{ V}$ 12 ... 15 MHz

2.16. Zusatzeinrichtungen

- Kalibriereinrichtung	
Amplitude:	1 V \pm 2 %
Frequenz:	ca. 1 kHz
Spannungsform:	Rechteck
Ausgangswiderstand:	ca. 700 Ohm
zulässige Belastung:	kurzschlußfest
- Signalausgang	
Signalform:	Sägezahn
Ausgangswiderstand:	10 kOhm
zulässige Belastung:	kurzschlußfest

2.17. Nennarbeitsbedingungen

- Anheizzeit:	60 min.
- Speisespannung	
Nennspannung:	110/220 V \pm 10 %
Nennfrequenz:	50/60 Hz \pm 5 %
- Klimateignung:	nach TGL 14283
Referenzbedingungen:	23°C \pm 2°C
	40...60 % rel. Luftfeuchte
Grenzarbeitsbedingungen:	5 ... 40°C
	10...80 % rel. Luftfeuchte
- Schutzklasse:	I TGL 14283

- Schutzgrad:	IP 20 TGL 15165
- Funkstörgrad:	F 1 u. F 3 TGL 20885
- Leistungsaufnahme:	45 VA
- Mechanische Eigenschaften	
Konstruktion:	Plattengehäuse mit Aufstellbügel
Beanspruchung:	Einsatzgruppe I TGL 200-0057
Abmessungen:	b x h x t = 310 x 210 x 410 mm
Masse:	11 kg
- Lagerbedingungen	
Kurzzeitlagerung in Transportverpackung:	- 25°C ... + 55°C rel. Feuchte < 95 %
Langzeitlagerung:	5°C ... 35°C rel. Feuchte ≤ 75 %

3. Inbetriebnahme und Bedienung

Vor der Inbetriebnahme des Gerätes ist darauf zu achten, daß die Belüftungsperforation oben und unten frei liegt.

Der Netzspannungs-Wahlschalter S 501 an der Geräterückseite wird vom Hersteller auf 220 V eingestellt. Bei Umschaltung auf 110 V sind die Sicherungen auszutauschen. G-Schmelzeinsatz T 250 $\hat{=}$ 220 V
G-Schmelzeinsatz T 500 $\hat{=}$ 110 V

Nachdem diese Punkte berücksichtigt sind, kann das Gerät durch Drücken der Taste S 1 eingeschaltet werden. Nach einer kurzen Anheizzeit (Aufheizen der Elektronenstrahlröhre) wird zunächst die erforderliche Helligkeit und Schärfe eingestellt und mit dem Betriebsartenschalter S 1002 die gewünschte Betriebsart der Y-Verstärkerkanäle gewählt.

Mit den Reglern R 120 bzw. R 140 ist eine Strahlverschiebung in vertikaler Richtung möglich.

Mit den Reglern R 112 und R 124 läßt sich die Balance der Verstärkerkanäle korrigieren. Die Einstellung ist dann richtig, wenn sich bei Betätigung der Verstärkungsregler R 111 und R 134 keine Lageverschiebung des Elektronenstrahls ergibt.

Mit den Reglern R 1010 und R 1035 läßt sich unter Verwendung des eingebauten Eichgenerators (Bu 2002) in den entsprechenden Stellungen der Abschwächer eine Kalibrierung der Vertikalablenkkanäle vornehmen.

Die endgültige Einstellung der Balance und der Verstärkung soll erst nach einer Betriebsdauer von mindestens 30 min. erfolgen. Über die Eingangswahlschalter S 601 und S 701 (Umschaltung AC-DC) kann die Meßspannung einem bzw. beiden Vertikalablenkkanälen über Bu 101 (Kanal A) und Bu 103 (Kanal B) zugeführt werden. Für Messungen an hochohmigen Schaltungspunkten können die Meßkabel mit Tastteiler 1 : 10 (Eingangsimpedanz 10 MOhm // 20 pF) zum Einsatz kommen. Mit Hilfe des Eichgenerators ist die Einstellung der Frequenzkompensation der Tastteiler möglich.

Mit der Taste S 1001 (+/-) kann die Polarität des Eingangssignals im Kanal B invertiert werden.

Der Tastensatz S 2002 ermöglicht das Einstellen von verschiedenen Funktionen der Horizontalablenkung. In der Stellung "Ext" kann der Zeitablenkgenerator über den Eingang "Bu 2001" getriggert werden. Über den gleichen Eingang ist es in Stellung "X" möglich, den Horizontalverstärker extern zu steuern. Die Empfindlichkeit beträgt dabei 2 cm/V und bei gedrückter Taste "Dehnung" 10 cm/V. Beim Drücken der Taste "Intern" erfolgt eine interne Triggerung der Zeitablenkung. In Stellung "Auto" wird auch bei fehlendem Eingangssignal eine Zeitbasis geschrieben (siehe 5.5.).

Der Tastensatz S 2003 beinhaltet die Tasten "Dehnung" (5-fache Dehnung des Zeitmaßstabes), "+/-" (Invertierung des Triggersignals) und die Taste "TV". Mit letzterer ist es möglich, ein stabiles Triggern bei Frequenzen unter 50 Hz zu erreichen. Ihr Hauptanwendungsgebiet liegt jedoch in der Fernsehtechnik. Damit ist ein Triggern auf die Bildimpulse möglich.

Mit dem Kippstufenschalter wird der gewünschte Zeitmaßstab eingestellt.

Eine horizontale Bildverschiebung ist mit den Reglern R 2085 möglich, eine Verschiebung des Triggerpegels mit R 2001.

Am Ausgang "Bu 2" an der Rückseite des Gerätes sind die Sägezahnimpulse des Kippgenerators abnehmbar.

4. Beschreibung

4.1. Wirkungsweise der Schaltung

Y-Abschwächer

Die Abschwächer arbeiten nach dem Prinzip des frequenzkompensierten Spannungsteilers. Für bestimmte Teilverhältnisse werden zwei solche Teiler in Reihe geschaltet. Mit den Trimmern im

Längszweig der Teiler erfolgt eine Frequenzkompensation und mit den Paralleltrimmern wird die Eingangskapazität der Teiler auf einen konstanten Wert gebracht.

Mit den Abschwächern lassen sich Ablenkoeffizienten von 0,01 V/T bis 10 V/T in 10 Stufen (1-2-5-10) einstellen. In den letzten Schalterstellungen werden die Eingänge der Meßverstärker mit Masse verbunden. Mit den Tastenschaltern in den Eingängen ist die Betriebsart AC oder DC wählbar.

Vertikalverstärker

Die Eingangsstufen der Vertikalverstärker (Kanal A und Kanal B) sind mit Feldeffekttransistoren (T 1001 bzw. T 1007) bestückt und durch die vorgespannten Doppeldioden (Gr 1001 bzw. Gr 1010) vor zu hohen Eingangsspannungen geschützt. Zur Anpassung der hochohmigen Eingänge an die nachfolgenden Vorverstärker arbeiten die Feldeffekttransistoren in Source-Schaltung. Ihnen sind die Emitterfolger T 1002 bzw. T 1008 nachgeschaltet. Um die Nullpunktdrift klein zu halten, sind die Verstärker von den Emitterfolgern ab symmetrisch aufgebaut. An den Basen der Transistoren T 1005 bzw. T 1011 kann mit den Reglern R 112 bzw. R 124 die Balance eingestellt werden. Der Verstärker T 1004, T 1006 bzw. T 1010, T 1012 arbeitet auf eine gemeinsame zweite Verstärkerstufe (T 1015, T 1016).

Die Zuschaltung des jeweiligen Kanals erfolgt im Fußpunkt der Emitterwiderstände über die Schalttransistoren T 1013 bzw. T 1014. Der jeweils abgeschaltete Kanal wird zusätzlich durch die in den Kollektorleitungen liegenden Dioden Gr 1002 ... GR 1005 gesperrt und somit eine gegenseitige Beeinflussung der Kanäle verhindert.

Die Verstärkungsregelung erfolgt durch Änderung des Gegenkopplungsgrades mit den Reglern R 111 bzw. R 134 sowie den Kalibrierungsreglern R 1010 bzw. R 1035.

Eine Strahlverschiebung ermöglichen die Regler R 120 bzw. R 140.

Mit dem Schalter S 1001 kann das Signal im Kanal B invertiert werden.

Das an den Kollektoren von T 1015 und T 1016 anliegende Signal wird über die Emitterfolger T 1017 und T 1018 dem Kaskode-Endverstärker zugeführt. Dieser ist mit den Transistoren T 1019, T 1020, T 305, T 307 und T 308 bestückt. Mit R 1062 ist die Betriebsspannung an den Vertikal-Ablenkplatten einstellbar. Das RC-Glied R 1106, C 1021 dient zur Korrektur des Frequenz- und Schaltverhaltens des Endverstärkers.

Das Triggersignal wird je nach Betriebsart am Emitter von T 1003 oder T 1008 abgenommen, in dem Differenzverstärker T 1022, T 1023 verstärkt und über die Emitterfolger T 1021, T 1024 symmetrisch zur weiteren Aufbereitung der X-Kassette zugeführt.

Die Umschaltung der Kanäle erfolgt über ein J-K-Flip-Flop (IS 1002). Zur Pegelanpassung an die nachfolgenden Schalttransistoren dienen die Z-Dioden Gr 1006 und Gr 1007. Die Steuerung des Flip-Flops erfolgt durch den Betriebsartenschalter S 1002 in den Betriebsarten Y_A , Y_B , $Y_A + Y_B$ und $Y_A - Y_B$ über die RS-Eingänge durch Anlegen eines H- oder L-Pegels und in den Betriebsarten "Alt" und "Chop" zusätzlich durch entsprechende Impulse über den Takteingang.

Bei Chopper-Betrieb wird dem Takteingang eine Rechteckspannung zugeführt, die mit einem astabilen Multivibrator (3 Gatter von IS 1001) erzeugt wird.

Bei alternierendem Betrieb wird der Schaltimpuls dem Steuer-Flip-Flop des Kippgenerators entnommen und über einen Dioden-Schalter (Gr 1011, Gr 1012) dem Eingang 9 der IS 1001 zugeführt, dort negiert und zum Takteingang IS 1002 weitergeleitet.

Kippgenerator

Der Kippgenerator setzt sich aus den Stufen Steuer-Flip-Flop (T 2003, T 2004), Miller-Integrator (T 2008, T 2009) und der Halteschaltung (T 2007, T 2010, T 2011 und T 2012) zusammen.

Im Ruhezustand liegt am Ausgang des Steuer-Flip-Flops (Kollektor T 2004) ein H-Signal, und die darauf folgende Diode Gr 2010 wird leitend. Dadurch wird über R 2067 der Verstärker mit den Transistoren T 2008, T 2009 und T 2012 soweit durchgesteuert, bis über Gr 2012 der Transistor T 2007 durchschaltet. Über Gr 2011 erfolgt die Einspeisung einer Gegenspannung, und der Integrator wird auf ein mit R 2064 einstellbares Potential festgelegt (Sägezahnfußpunkt). Bei diesem Arbeitspunkt sind die Transistoren T 2010 und T 2011 durchgeschaltet und die Diode Gr 2006 über R 2027 und R 2040 nur noch gering in Sperrichtung vorgespannt.

Ein über C 2013 kommender negativer Impuls kann diese Vorspannung überwinden und den Flip-Flop in die andere Lage kippen. Jetzt führt der Ausgang L-Potential und das Steuer-Gate von T 2008 wird freigegeben, womit der Ladevorgang beginnt. Nach Erreichen eines bestimmten Potentials am Kollektor von T 2009 wird über die Dioden Gr 2007 ... Gr 2009 der Flip-Flop in seine Ausgangs-

lage zurückgekippt. Die frequenzbestimmenden Glieder bilden die Kondensatoren C 2015, C 2016 und C 2046, sowie die Widerstände R 2088 ... R 2101. Mit der Konstantspannungsquelle T 2019 in Verbindung mit dem Regler R 2103 erfolgt die Kalibrierung der Zeitablenkung.

Die Halteschaltung verhindert, daß nach dem Auslösen des Sägezahns weitere Triggerimpulse den Kippvorgang stören. Zu diesem Zweck wird T 2010 während des Hin- und Rücklaufes so gesteuert, daß Gr 2006 über T 2011 während dieser Zeit gesperrt wird und somit keine Triggerimpulse den Flip-Flop erreichen können.

Anzeigestabilisierung

Die Schaltung zur Anzeigestabilisierung besteht aus dem Komparator (IS 2001), dem Trigger (T 2001, ein Gatter von IS 2004) und der Polaritätsumschaltung (drei Gatter von IS 2004, ein Gatter von IS 2003). Für die Automatikschaltung werden zwei Gatter von IS 2003, T 2002 und T 2005 eingesetzt. Dieser Schaltungskomplex ermöglicht die Betriebsarten "intern", "extern" und "Automatik" sowie die Funktion "TV" und die Umschaltung der Polarität "+/-".

Bei interner Triggerung gelangt das Steuersignal symmetrisch von der Y-Kassette auf die Eingänge des Komparators. Das Ausgangssignal steuert den darauffolgenden Stromtrigger an. Dieser dient zur Flankenversteilerung bei tiefen Frequenzen. Die Polaritätsumschaltung ermöglicht ein wahlweises Triggern des Kippgenerators mit der positiven oder negativen Flanke des Steuersignals. Bei fehlendem Eingangssignal bewirkt die Automatikschaltung in Stellung "auto" ein freies Schwingen des Kippteils. Bei vorhandenem Eingangssignal schaltet diese Anordnung auf Triggerbetrieb um. Hierbei werden die Triggerimpulse über C 2014 einem Mono-Flop zugeführt, sodaß dieser schwingt. Die erzeugten Impulse werden mit T 2002 verstärkt und laden C 2011 auf. Die am Kondensator liegende Gleichspannung schaltet T 2005 durch und die Sperrspannung für Gr 2006 wird soweit angehoben, daß der Kippgenerator nicht frei laufen kann. In Stellung "intern" ist die Automatikschaltung gesperrt.

Horizontalverstärker

Die X-Eingangsschaltung enthält den Feldeffekt-Transistor T 2013 in Sourcefolger-Schaltung. Ihm ist der Emitterfolger T 2014 nachgeschaltet.

Über dieselbe Eingangsschaltung wird in der Betriebsart "extern" das Triggersignal eingespeist.

Der X-Verstärker beinhaltet die Transistoren T 2015, T 2016, T 2017, T 2018, T 301 und T 302. Er arbeitet als Differenzverstärker in Kaskodeschaltung mit unsymmetrischer Ansteuerung und enthält im Fußpunkt eine Konstantstromquelle (T 2015). Die Ansteuerung erfolgt entweder mit der Sägezahnspannung des Kippgenerators oder in der Betriebsart "X" mit einem von außen zugeführten Signal. Eine Horizontalverschiebung wird durch eine Änderung der Basisspannung mit dem Regler R 2085 erreicht. Der im Gegenkopplungszweig liegende Regler R 2076 dient zur Einstellung der Verstärkung. Nach Einschaltung der Taste "Dehnung" erfolgt durch eine Herabsetzung des Gegenkopplungsgrades mittels R 2079 und R 2080 eine Erhöhung der Verstärkung um den Faktor 5.

Eichgenerator

Als Eichgenerator kommt ein astabiler Multivibrator (IS 2002) zur Anwendung. Er liefert eine Rechteckspannung von 1 V an die Eichspannungsbuchse. Die Einstellung erfolgt mit R 2052.

Austastverstärker

Um beim Chopperbetrieb die Umschaltflanken auf dem Bildschirm unsichtbar zu machen, werden sie mit Hilfe des Austastverstärkers dunkel getastet. Die vom Choppergenerator (Y-Kassette) kommende Rechteckspannung wird durch C 303 und R 304 differenziert, mit T 303 verstärkt und über C 304 dem Steuergitter der Oszillografenröhre zugeführt. Gr 302 wirkt als Klemmdiode.

Dunkeltastverstärker

Die vom Steuermultivibrator T 2003, T 2004 (X-Kassette) kommenden Dunkeltastimpulse gelangen auf die Verstärkerschaltung T 304, T 306, T 309. An der Elektrode g_3 der Oszillografenröhre liegt somit ein Impuls mit einer Amplitude von ca. 60 V. Damit wird der Strahl beim Rücklauf dunkel getastet.

Netzteil

Die Funktionseinheiten des Oszillografen benötigen eine große Anzahl von Betriebsspannungen, die vom Netzteil mit nachfolgendem Transverter geliefert werden. Die Netzspannung gelangt über die Netzsicherungen, die Entstörereinheit, den Netzschalter und den Spannungswahlschalter zum Netztransformator (Typ M 85).

Die Sekundärwicklung ist für eine Zweiweggleichrichterschaltung (Mittelpunktschaltung) ausgelegt und besitzt mehrere Anzapfungen für die verschiedenen Spannungen. Zur Gleichrichtung dienen die Dioden Gr 501 ... Gr 512.

Außer den Betriebsspannungen für die Endstufen (130 V und 200 V) sind alle Spannungen stabilisiert und mit einer Strombegrenzung versehen. Zusätzlich kommen Schmelzsicherungen für die Spannungen 15 V (Si 503), 30 V (Si 501) und 5 V (Si 502) zur Anwendung. Die Regler R 512 (15 V), R 517 (- 12 V) und R 529 (5 V) dienen zur Einstellung der Ausgangsspannungen.

Transverter

Die zum Betrieb der Oszillografenröhre benötigten Hochspannungen werden im Transverter erzeugt. Es kommt eine Gegentaktschaltung mit nachfolgender Spannungsverdopplung zur Anwendung. Zur Stabilisierung wird die heruntergeteilte Katodenspannung am Transistor T 403 mit der Betriebsspannung 15 V verglichen. Der Transistor T 402 arbeitet als Regelverstärker und T 401 dient als Stellglied. Die Betriebsspannung des Transverters wird vom Netzteil geliefert.

4.2. Mechanischer Aufbau

Für das Gerät wird ein Plattengehäuse A verwendet. Bei der Konstruktion sind das Gehäuse und der Geräteaufbau sinnvoll kombiniert. Der oben und unten umlaufende Al-Profilrahmen des Gehäuses und die Halterung der Oszillografenröhre verbindet die vordere und hintere Montageplatte. Die damit erreichte Stabilität wird im zusammengebauten Zustand durch die Seitenteile des Plattengehäuses weiter erhöht. Das Gerät kann in folgende Baugruppen gegliedert werden:

- Y-Kassette
- Abschwächer, Kanal A
- Abschwächer, Kanal B
- X-Kassette
- Endstufe
- Netzteil
- Transverter.

An der vorderen Montageplatte sind die Regler für Helligkeit und Schärfe und die Netztaste montiert. Für die Oszillografen-

röhre ist eine Aussparung in der Montageplatte vorhanden. Die Montageplatte und die Oszillografenröhre werden durch eine Piacryl-Frontplatte abgedeckt. Zur blendfreien Beobachtung des Schirmbildes dient eine abnehmbare Blende. Eine grüne Filterscheibe erhöht den Bildkontrast. An der hinteren Montageplatte sind der Netzeingang, der Netzteil und die Leiterplatte mit den X- und Y-Endstufen und der Schaltung zur Strahlaustastung montiert.

Die Y-Kassette, mit drei von der Frontplatte aus zugängigen Schrauben gegen die Montageplatte gezogen, ist eine komplette, steckbare Baueinheit. Sie besteht wiederum aus einer Montageplatte, an der die Leiterplatte und die zwei Abschwächer befestigt sind. Auch die Regler für Kalibrierung, Nullkorrektur und Vertikalverschiebung und die Y-Eingangsbuchsen sind an der Montageplatte montiert. Der Tastenschalter für die Betriebsartenumschaltung der Y-Kassette und die Invertierungstaste sind auf der Y-Leiterplatte befestigt, die Bedienungselemente ragen durch die Montageplatte. Auf der Leiterplatte befindet sich ebenfalls die gesamte Schaltung des A- und B-Kanals (ohne Leistungsendstufen) einschließlich der elektronischen Kanalumschaltung, des Choppergenerators und des Triggerverstärkers.

Die Abschwächer für Kanal A und B bestehen aus je einer Leiterplatte, auf der die erforderlichen Bauelemente für die frequenzkompensierten Spannungsteiler und die Tasten für die DC-AC-Umschaltung untergebracht sind.

Die steckbare X-Kassette wird nach dem gleichen Prinzip wie die Y-Kassette mit zwei Schrauben von der Frontseite her an die Montageplatte gezogen. An der Montageplatte der Kassette ist die Leiterplatte, der Stufenschalter, die Regler für Horizontalverschiebung und Triggerpegel sowie die Buchsen "X-Eingang" und "Eichspannung" befestigt. Auf der X-Leiterplatte befinden sich die zwei Tastenschalter für die Wahl der Horizontalbetriebsarten. Die Bedienungselemente ragen durch die Montageplatte. Weiterhin befinden sich auf der Leiterplatte die Funktionsgruppen Horizontalverstärker (ohne Leistungsendstufen), Kippgenerator, Anzeigestabilisierung und Eichgenerator.

Der Transverter ist eine allseitig geschirmte Baueinheit und ist an der Zwischenwand des Gerätes befestigt. Nach Lösen von zwei Schrauben kann die Haube abgenommen und die Leiterplatte heraus-

geklappt werden. Auf der Leiterplatte befindet sich die gesamte Schaltung der Hochspannungserzeugung, Gleichrichtung und Stabilisierung.

Der Netzteil besteht aus einem mechanischen Träger und einem Winkel, an dem der Netztransformator, der Netzspannungswahlschalter und die Leiterplatte mit der Schaltung für die Gleichspannungsaufbereitung montiert sind.

5. Service-Anleitung

5.1. Allgemeines

Im Folgenden wird auf Kriterien und Prüfungen hingewiesen, die für die einwandfreie Funktion und die schnelle Behebung evtl. auftretender Störungen von Wichtigkeit sein können.

Bei einem Ausfall des Gerätes sind zuerst die Sicherungen und die Betriebsspannungen zu prüfen. Die Spannungen an den Kollektoren der Endstufentransistoren sind ebenfalls zu kontrollieren. Es muß sich vertikal sowie horizontal Symmetrie einstellen lassen (Taste "X" drücken). Ist eine starke Unsymmetrie vorhanden, ist der Fehler nach den Vorstufen hin durch Spannungsmessung einzukreisen. Ist trotz Symmetrie kein Leuchtpunkt sichtbar, kann auch ein Fehler im Hellstastverstärker (T 304, T 306 und T 309, s. Stromlaufplan Endstufe Abb. 10) vorliegen. Bei funktionierender Hellstastschaltung muß an den Anschlüssen 11 und 13 der Röhrenfassung (Taste "X" gedrückt) ein gleiches Gleichspannungspotential liegen. Weiterhin besteht die Möglichkeit, daß der Transverter ausgefallen ist (s. Abschnitt 5.2.).

Sollten sich interne Einstellungen an der X- oder Y-Kassette erforderlich machen, so ist es notwendig, das Gerät mit der Nenn-Netzspannung zu betreiben und vorher alle Betriebsspannungen (s. Abschnitt 5.2.) zu kontrollieren.

5.2. Überprüfung des Netzteiles und des Transverters

Die Ausgangsspannungen des Netzteiles sind zu messen. Die Abweichung vom Sollwert soll an den Meßpunkten 5 V, 15 V und -12 V nicht mehr als 1 % betragen (s. Stromlaufplan Abb. 12). Eine Korrektur ist mit den Reglern R 529 (5 V), R 512 (15 V) und R 517 (-12 V) möglich.

Bei der Überprüfung des Transverters ist äußerste Vorsicht geboten (Hochspannung!). Mit dem Regler R 404 (s. Stromlaufplan Abb.14) wird eine Spannung von -1420 V an der Katode der Oszillografenröhre eingestellt. Die Messung muß belastungsfrei erfolgen, z. B. mit einem elektrostatischen Spannungsmesser. Mit Regler R 409 (Helligkeit grob) wird bei Rechtsanschlag des Helligkeitsreglers R 2 ein max. Strahlstrom von 250 μ A eingestellt. Der Strommesser ist dabei in die Katodenleitung zu schalten. Bei Betätigung des Helligkeitsreglers darf keine nennenswerte Spannungsabweichung entstehen (Stabilisierungswirkung der Regelschaltung).

5.3. Einstellung der Vertikalverstärker

Da die meisten Einstellungen der Vertikalverstärker an der Frontplatte vorgenommen werden, beschränkt sich die Zahl der Abgleichfunktionen auf die Einstellung des Arbeitspunktes des Endverstärkers, sowie den Abgleich des Ein- bzw. Überschwingverhaltens.

Eine Festlegung des Arbeitspunktes der Endstufe ist mit dem Regler R 1062 vorzunehmen (85 V an den Kollektoren der Endstufen).

Mit dem Trimmer C 1021 ist ein optimales Sprungverhalten des Verstärkers einzustellen. Dazu ist eine Rechteckspannung mit einer Folgefrequenz von 200 kHz und einer Anstiegszeit von ca. 10 ns zu verwenden.

5.4. Abgleich der Abschwächer

Es wird ein Rechteckgenerator mit einer Folgefrequenz von ca. 1 kHz und einer regelbaren Ausgangsspannung von 0,2 bis 100 V, sowie ein Meßkabel mit Tastteiler 1 : 10 benötigt. Der Abgleich erfolgt an Hand der Lagepläne (Abb. 3 und 5). Zuerst wird in der Schalterstellung 0,01 V/T der Tastteiler auf einwandfreie Rechteckübertragung eingestellt. Anschließend erfolgt der Abgleich nach folgendem Schema:

Schalterstellung	Reihentrimmer (Flanke)	Paralleltrimmer (Dachschräge)
0,02 V/T	C 612 bzw. C 712	C 611 bzw. C 711
0,05 V/T	C 615 " C 715	C 614 " C 714
0,1 V/T	C 603 " C 703	C 602 " C 702
1 V/T	C 606 " C 706	C 605 " C 705
10 V/T	C 609 " C 709	C 608 " C 708

Die Funktion der Abschwächer ist aus den Stromlaufplänen Abb. 4 und 6 ersichtlich.

5.5. Einstellung des Kippteiles

Durch Alterung der Bauelemente kann es zu einer Verschiebung des Arbeitspunktes des Kippgenerators und der Triggerschaltung kommen. Die Einstellung soll erst nach Ablauf einer Betriebszeit von 30 min. und nach vorheriger Kontrolle der Betriebsspannung erfolgen.

Kippgenerator

Bei einer Fehleinstellung des Reglers R 2026 (s. Abb. 8) schwingt der Kippgenerator bei gedrückter Taste "auto" nicht mehr frei (ohne Eingangssignal keine Zeitbasis) oder er schwingt in Stellung "intern" frei (triggert schlecht). Bei gedrückter Taste "auto", Zeitmaßstab 200 μ s/T, Y-Kanal A oder B und Abschwächer in Stellung \perp (kein Eingangssignal) ist der Regler R 2026 (Arbeitspunkt) so einzustellen, daß die Schwingungen gerade einsetzen (Zeitbasis wird geschrieben). Wird anschließend die Taste "intern" gedrückt, darf keine Zeitbasis mehr erscheinen (evt. Triggerpegel verstellen). Ist die obige Einstellung nicht oder nur schwer möglich, kann ein Fehler in der Automatikschaltung vorliegen (z.B. T 2005 defekt). Eine Einstellung der Zeitbasislänge auf 10 cm ist bei gedrückter Taste "auto" mit dem Regler R 2064 (Sägezahnfußpunkt) möglich.

Horizontalverstärker

Wenn bei der Umschaltung auf "X" der Leuchtpunkt sich nicht auf der Schirmmitte befindet, ist eine Korrektur mit dem Regler R 2003 möglich. Mit R 2082 wird der Arbeitspunkt der X-Endstufe eingestellt (120 V an den Kollektoren von T 301 und T 302).

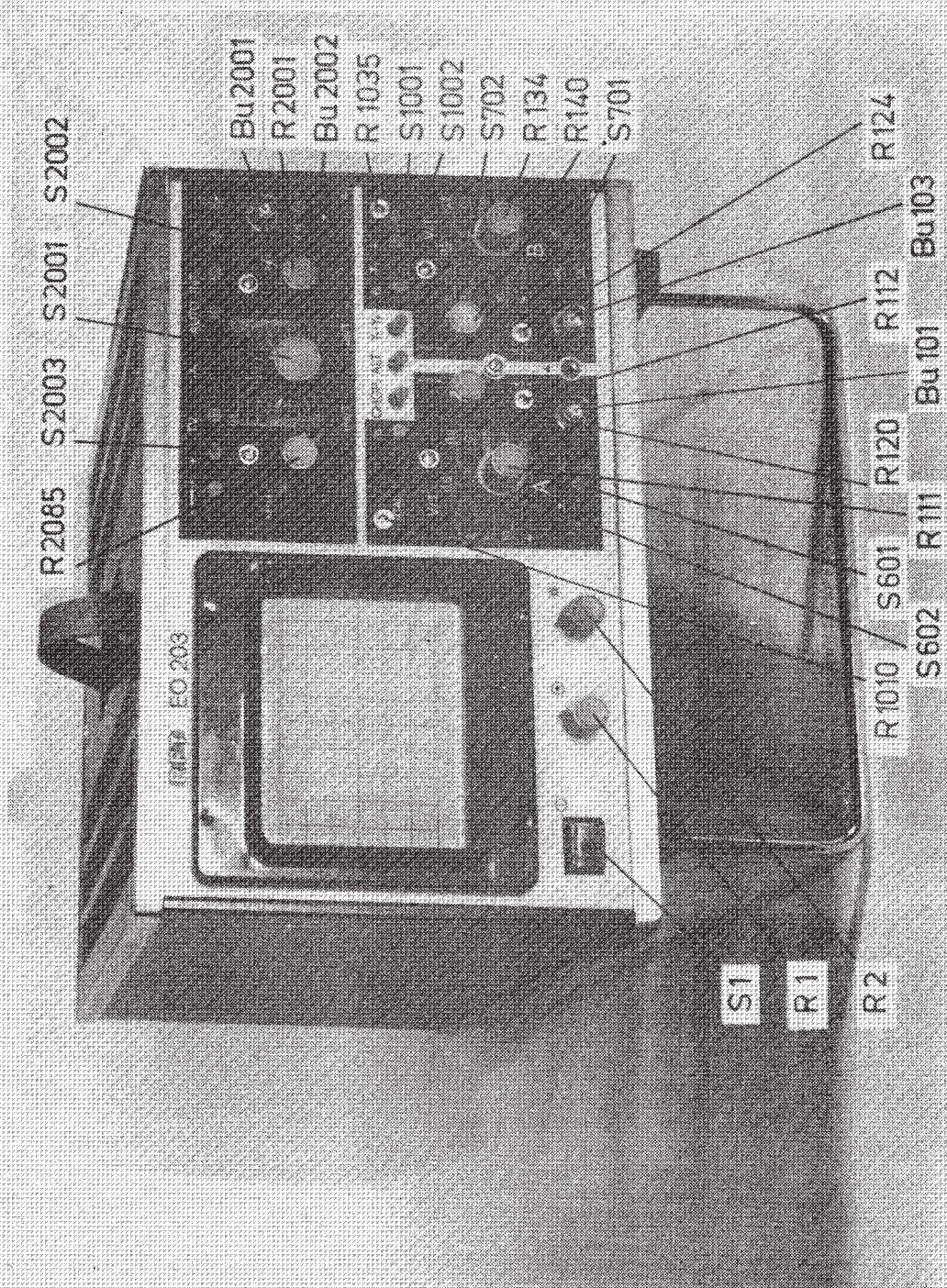
Die Nacheichung der X-Verstärkung erfolgt mit einer Rechteckspannung von 1 V (f ca. 1 kHz) mit dem Regler R 2076 im Normalbetrieb und mit 0,2 V mit dem Regler R 2080 bei gedrückter Taste "Dehnung". In beiden Fällen muß sich eine Auslenkung von 2 Teilen ergeben.

Eichgenerator

Zur Einstellung der Eichspannung kann ein Digitalvoltmeter für Gleichspannung verwendet werden. Als erstes ist die Betriebsspannung "5 V" zu kontrollieren. Anschließend sind die Meßpunkte MP 1 und MP 2 wechselweise mit Masse zu verbinden. Die Differenz aus den beiden Ablesungen am Digitalvoltmeter ergibt die Eichspannung, die mit R 2052 einstellbar ist. Der Sollwert beträgt 1 V.

5.6. Astigmatismuseinstellung

Bei gedrückter X-Taste (Abschwächer in Stellung \perp) wird bei geringer Helligkeit der Leuchtfleck durch wechselweises Nachstellen des Astigmatismus-Reglers (R 324 s. Abb. 10) und des Schärfereglers (R 1) auf möglichst kreisrunde Form gebracht.



Erläuterungen zu den Abbildungen

Abb. 1	Leiterplatte Y-Kassette		
Abb. 2	Stromlaufplan Y-Kassette		
Abb. 3	Leiterplatte Abschwächer Kanal A		
	Pos. 1	Leiterplatte	4.6.006-02601
	Pos. 45	Schiebetaste	0642.220-60101-98516
	Pos. 46	Knopf	4.6.006-02002 Bz
	Pos. 48	Brücke	
	Pos. 49	Brücke	
	Pos. 50	Brücke	
	Pos. 55	Lötöse	1 A 1 B TGL 0-41496
	Pos. 56	Zylinderschraube	B M 3x5 TGL 0-84-5S
	Pos. 57	Federring	B 3 TGL 7403
	Pos. 58	Scheibe	3,2 TGL 17774-St
	Pos. 59	Lötöse	1 G 1/10 TGL 0-41496
Abb. 4	Stromlaufplan Abschwächer Kanal A		
Abb. 5	Leiterplatte Abschwächer Kanal B		
	Pos. 1	Leiterplatte	4.6.006-02601
	Pos. 45	Schiebetaste	0642.220-60101-98516
	Pos. 46	Knopf	4.6.006-02002 Bz
	Pos. 48	Brücke	
	Pos. 49	Brücke	
	Pos. 50	Brücke	
	Pos. 55	Lötöse	1 A 1 B TGL 0-41496
	Pos. 56	Zylinderschraube	B M 3x5 TGL 0-84-5S
	Pos. 57	Federring	B 3 TGL 7403
	Pos. 58	Scheibe	3,2 TGL 17774-St
	Pos. 59	Lötöse	1 G 1/10 TGL 0-41496
Abb. 6	Stromlaufplan Abschwächer Kanal B		
Abb. 7	Leiterplatte X-Kassette		
Abb. 8	Stromlaufplan X-Kassette		
Abb. 9	Leiterplatte Endstufe		
	Pos. 1	Leiterplatte	4.6.006-02305
	Pos. 6	Lötstift	P 8/10 TGL 0-41496
	Pos. 7	Lötöse	1 G 1/10 TGL 0-41496
	Pos. 8	Kühlkörper	4.6.006-02301
	Pos. 9	Platte	4.6.006-02302
	Pos. 10	Buchse	4.6.006-02122
	Pos. 11	Zylinderschraube	B M 3x12 TGL 0-84-5S
	Pos. 12	Scheibe	3,2 TGL 17774-St

Pos. 13	Zylinderschraube	B M 3x6	TGL 0-84-5S
Pos. 14	Scheibe	3,2	TGL 17774-St
Pos. 68	Isolierschlauch- Manschette	A 1x1,5/18 rt	
Pos. 87	Kühlkörper	Größe G	
Pos. 88	Abstandsstück	Polyäthylen 6400 E	
Abb. 10	Stromlaufplan Endstufe		
Abb. 11	Leiterplatte Netzteil		
Pos. 1	Leiterplatte	4.6.006-02508	
Pos. 8	Lötöse	1 G 1/10	TGL 0-41496
Pos. 9	Lötstift	P 8/10	TGL 0-41496
Pos. 10	Kontaktfeder	B 1	TGL 200-3623
Pos. 14	Abstandsstück		
Pos. 15	Abstandsstück		
Pos. 16	Transistorbügel	541/22 - 00746	
Pos. 17	Winkel	4.6.006-02503	
Pos. 18	Zylinderschraube	B M 3x8	TGL 0-84-5S
Pos. 19	Scheibe	3,2	TGL 17774-St
Pos. 20	Kühlkörper	Größe G	
Pos. 21	Kühlkörper	Größe F	
Pos. 22	Kühlkörper	4.6.006-02504	
Pos. 23	Zylinderschraube	B M 3x8	TGL 0-84-5S
Pos. 24	Scheibe	3,2	TGL 0-125-St
Pos. 25	Buchse	4.6.006-02122	
Pos. 26	Zylinderschraube	B M 3x6	TGL 0-84-5S
Pos. 27	Federring	B 3	TGL 7403
Pos. 28	Scheibe	3,2	TGL 17774-St
Pos. 29	Lötöse	1 A 6 B	TGL 0-41496
Pos.121	Brücke		
Pos.122	Brücke		
Pos.123	Brücke		
Pos.126	Isolierschlauch- Manschette	A 1 x 1,5/5 ge	
Abb. 12	Stromlaufplan Netzteil		

Abb. 13 Leiterplatte Transverter

Pos. 1	Leiterplatte	4.6.006-02405	
Pos. 6	Lasche	4.6.002-02404	
Pos. 7	Lasche	4.6.002-02405	
Pos. 8	Hohniet	A 2 x 0,5 x 0,4	TGL 0-7340
Pos. 9	Scheibe	2,2	TGL 17774-St
Pos. 10	Abstandsstück		
Pos. 11	Abstandsstück		
Pos. 12	Lötöse	1 G 1/10	TGL 0-41496
Pos. 14	Kühlkörper	Größe G	

Abb. 14 Stromlaufplan Transverter

Abb. 15 Verbindungsleiterplatte

Pos. 1	Leiterplatte	4.6.006-02031	
Pos. 8	Buchsenleiste	Ez 12	TGL 200-3604 Au
Pos. 9	Buchsenleiste	Ez 12	TGL 200-3604 Au
Pos. 12	Winkel	4.6.006-02020	
Pos. 13	Sechskantschraube	M 3x6	TGL 0-933-6D
Pos. 14	Federscheibe	A 3	TGL 0-137
Pos. 24	Brücke		
Pos. 25	Brücke		
Pos. 26	Hohniet	A 3 x 0,3 x 6	TGL 0-7340-Ms
Pos. 27	Scheibe	3,2	TGL 17774-St

Abb. 16 Blockschaltbild

Achtung Hinweis !

Entgegen dem Aufdruck der Rückwand ist von Geräte-
nummer 77001 - 77900 das Gerät mit folgenden Netz-
sicherungen abgesichert : bei 220 V = 250 mA
bei 110 V = 500 mA.

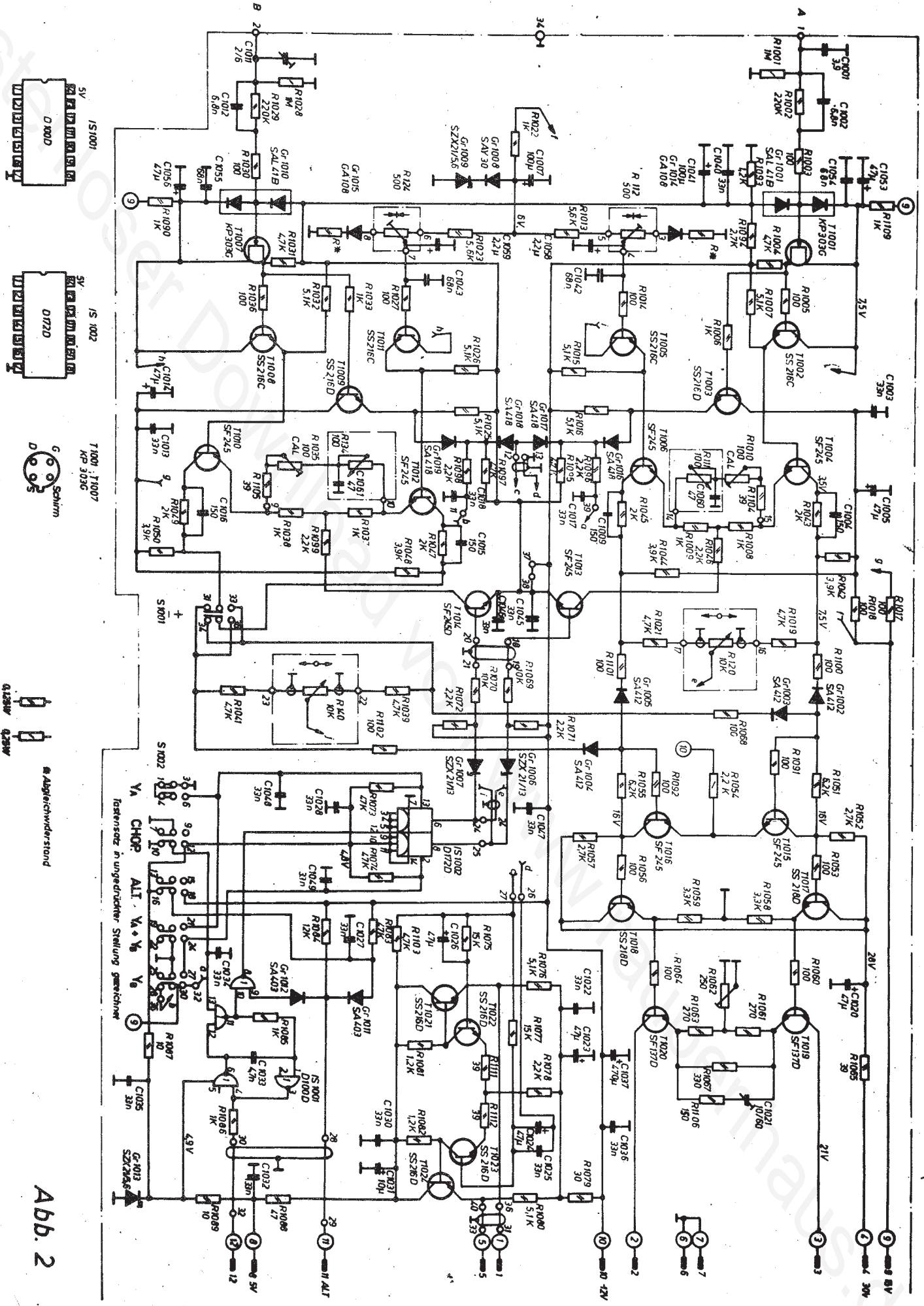


Abb. 2

festensetz in ungedrückter Stellung gemachter

Abgleichwiderstand

Schirm

T1001, T1007
AP 303C

S1002

S1001

3V

3V

3V

3V

3V

3V

3V

3V

3V

3V

3V

3V

3V

3V

3V

3V

3V

3V

3V

3V

3V

3V

3V

3V

3V

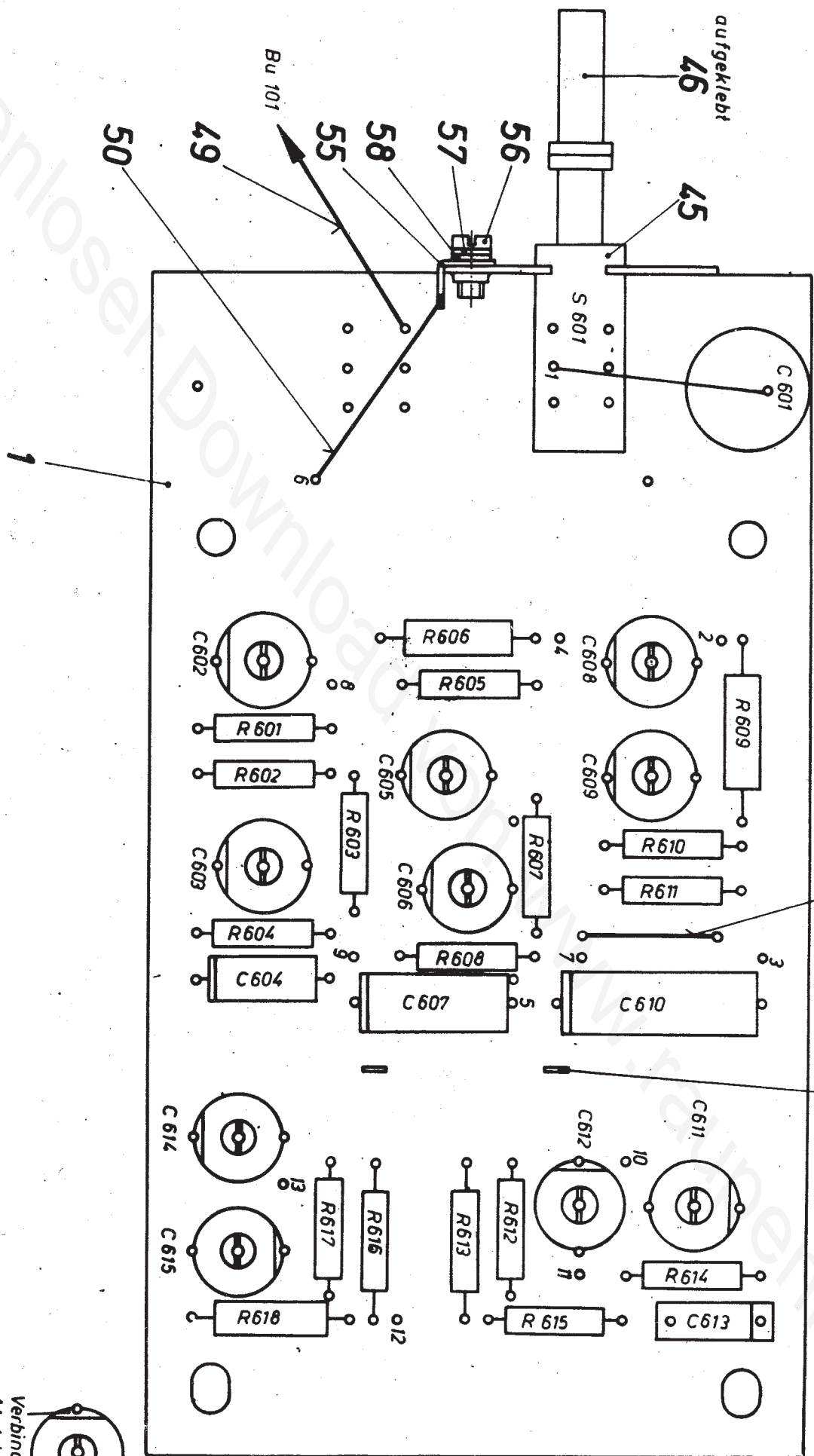


Abb. 3

Verbindung mit Abgleichschraube

Kanal A

Bu 101

- 0,01 V/T
- 0,02 V/T
- 0,05 V/T
- 0,1 V/T
- 0,2 V/T
- 0,5 V/T
- 1 V/T
- 2 V/T
- 5 V/T
- 10 V/T
- L

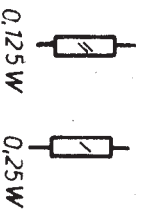
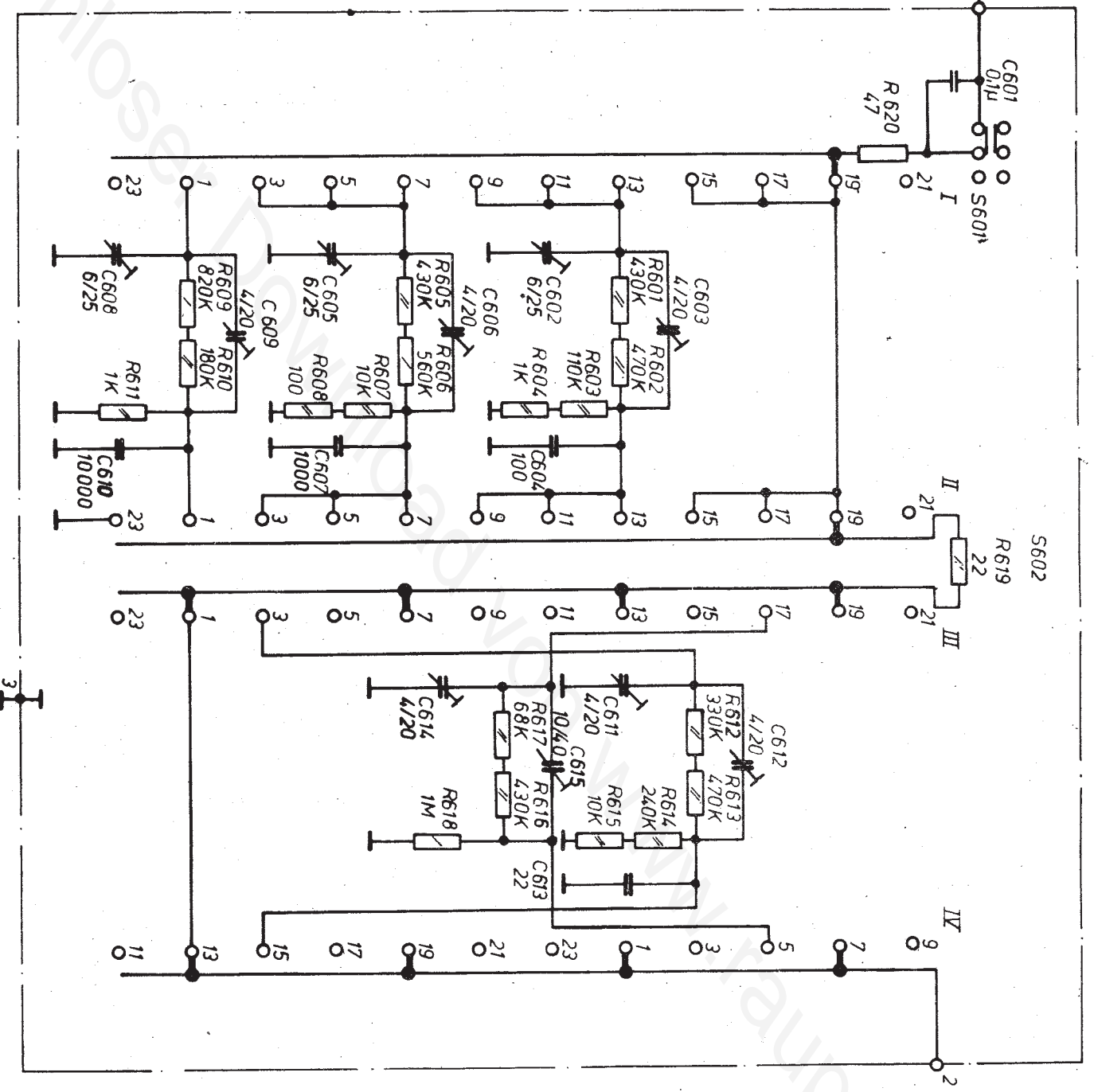


Abb. 4

Kostenlos heruntergeladen von

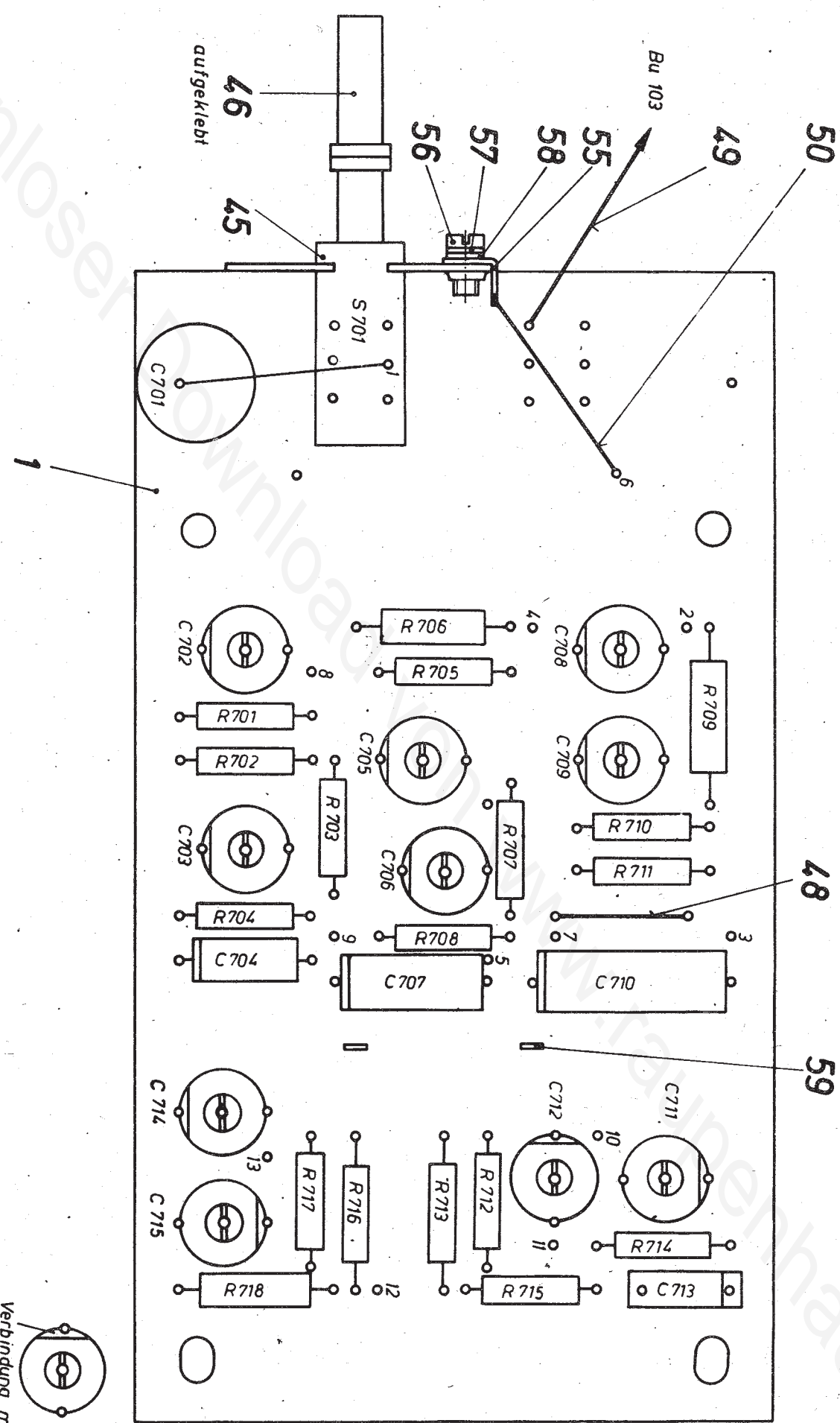
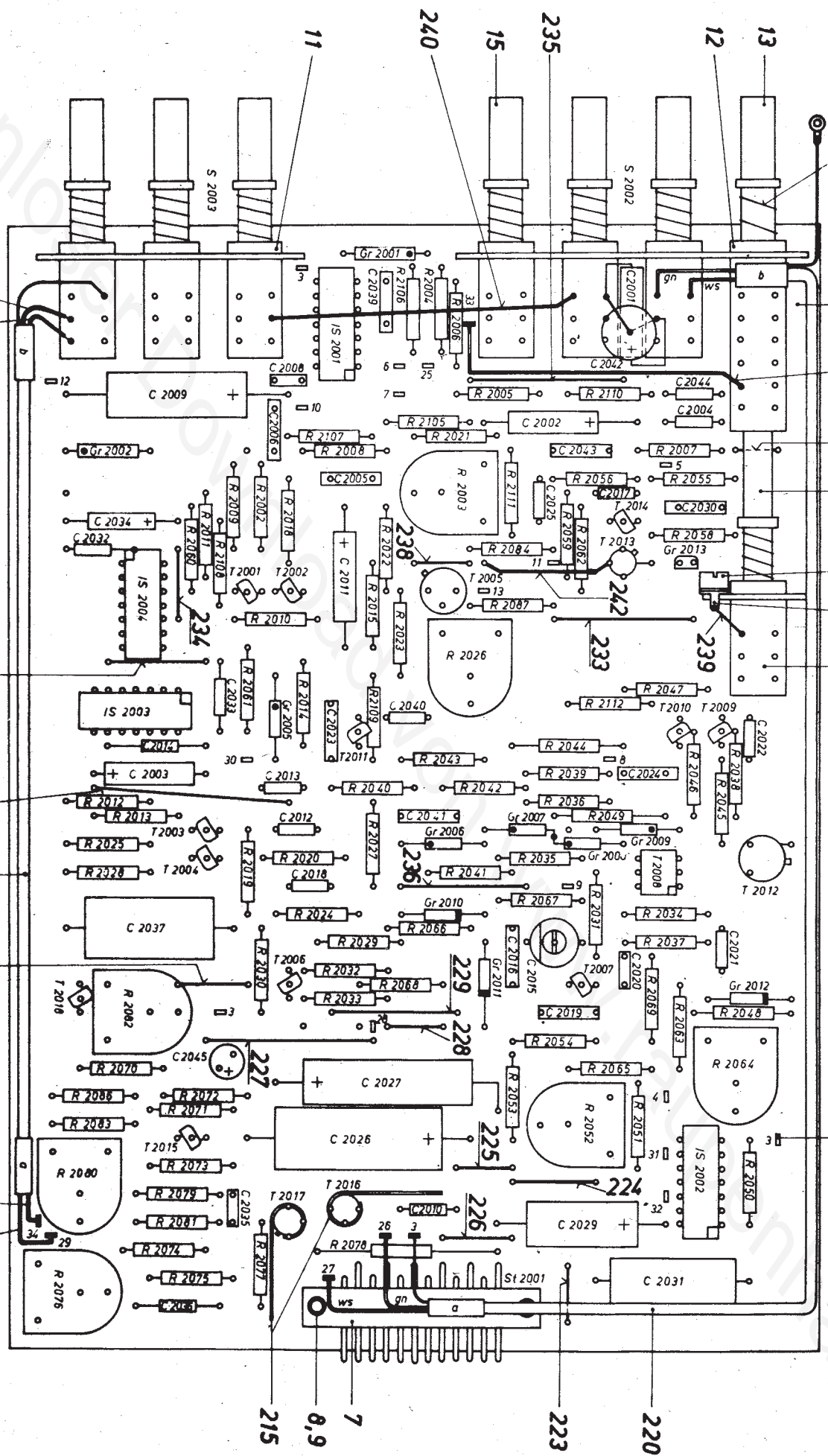


Abb. 5

Verbindung mit
Abgleichschraube

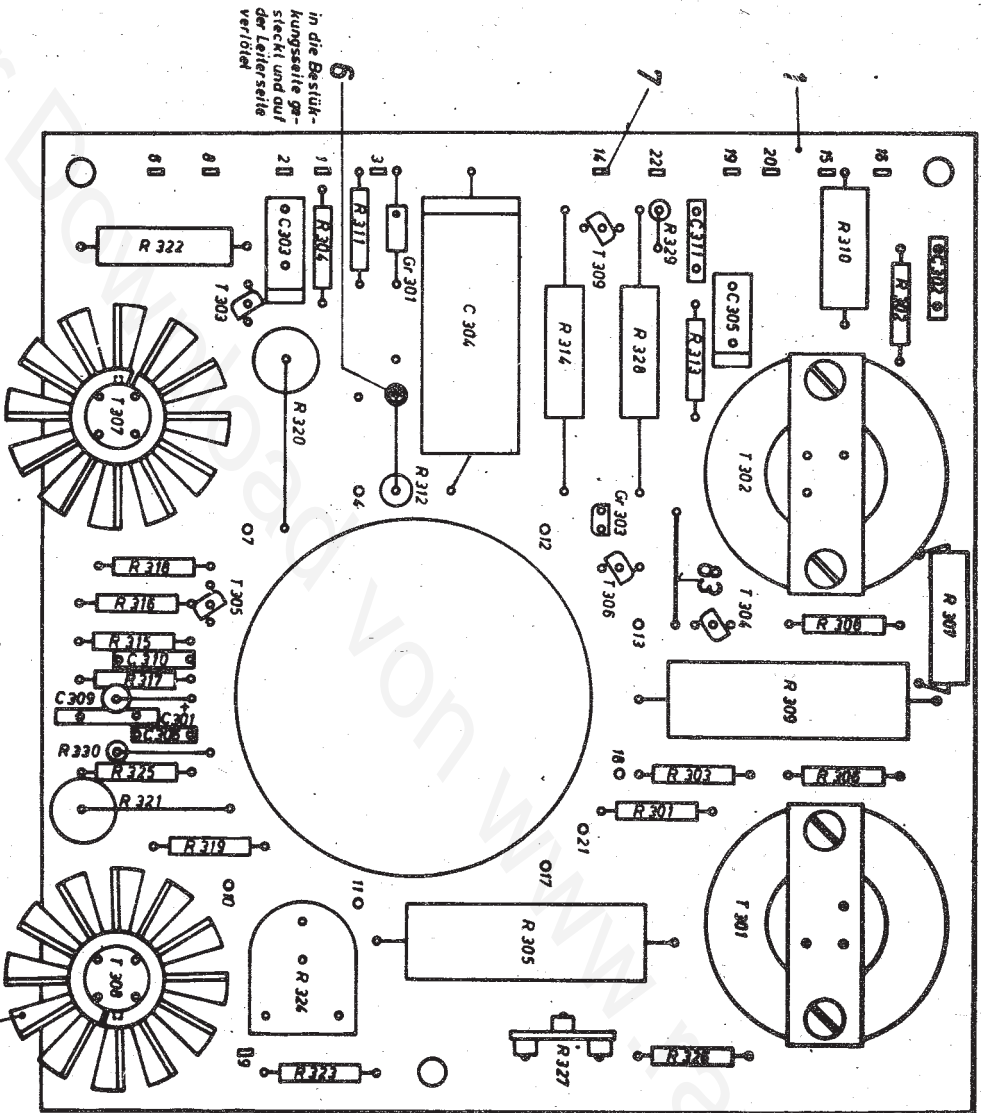


Kostenlos

KP 317 B

KP 303 G
SF 137 D

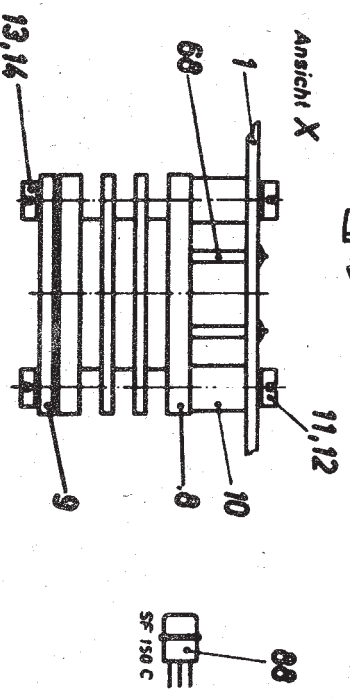
Abb. 7



in die Bestückungsseite gesteckt und auf der Leiterseite verdrillt

X

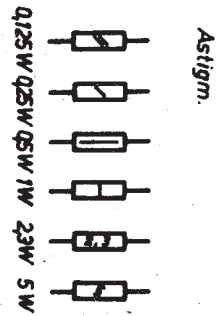
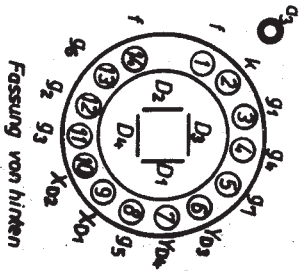
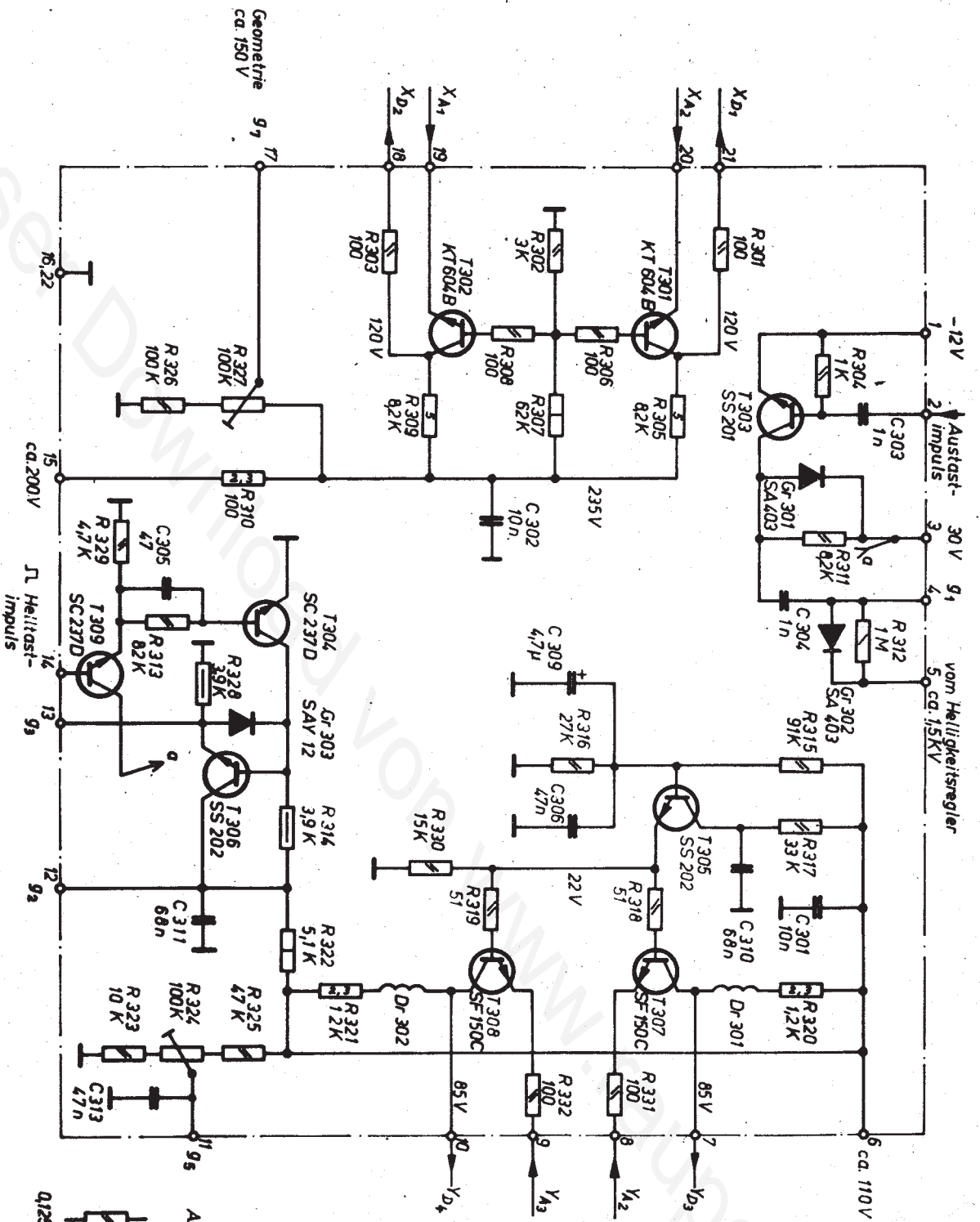
Ansicht X



87
2 Stk. übereinander

Gültig ab 801. Gerat I

Abb. 9



Gültig ab 601. Gerdt I

Abb. 10

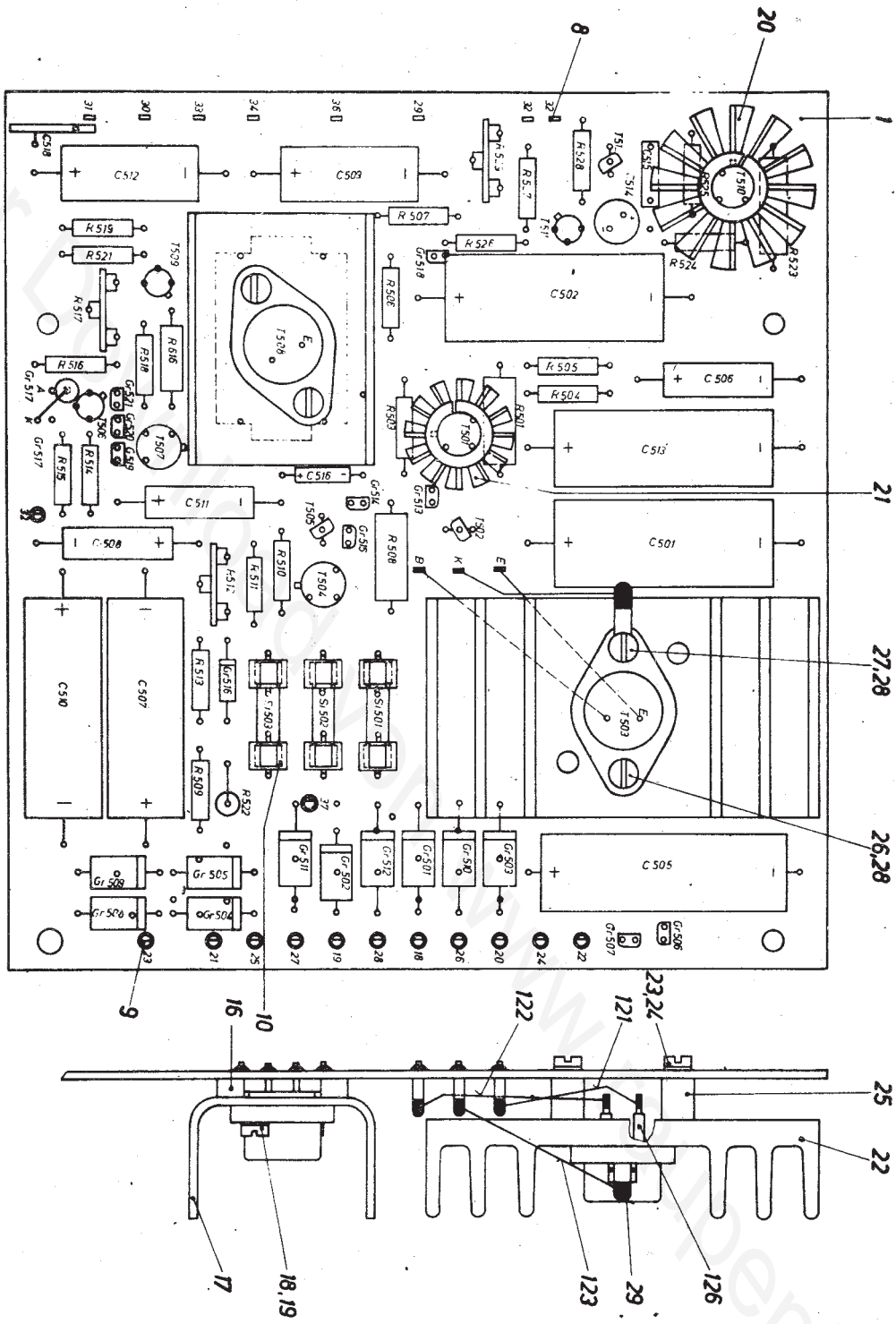


Abb. 11

Kostenlos heruntergeladen von www.schemenhaus.de

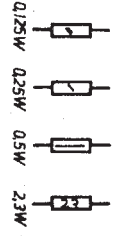
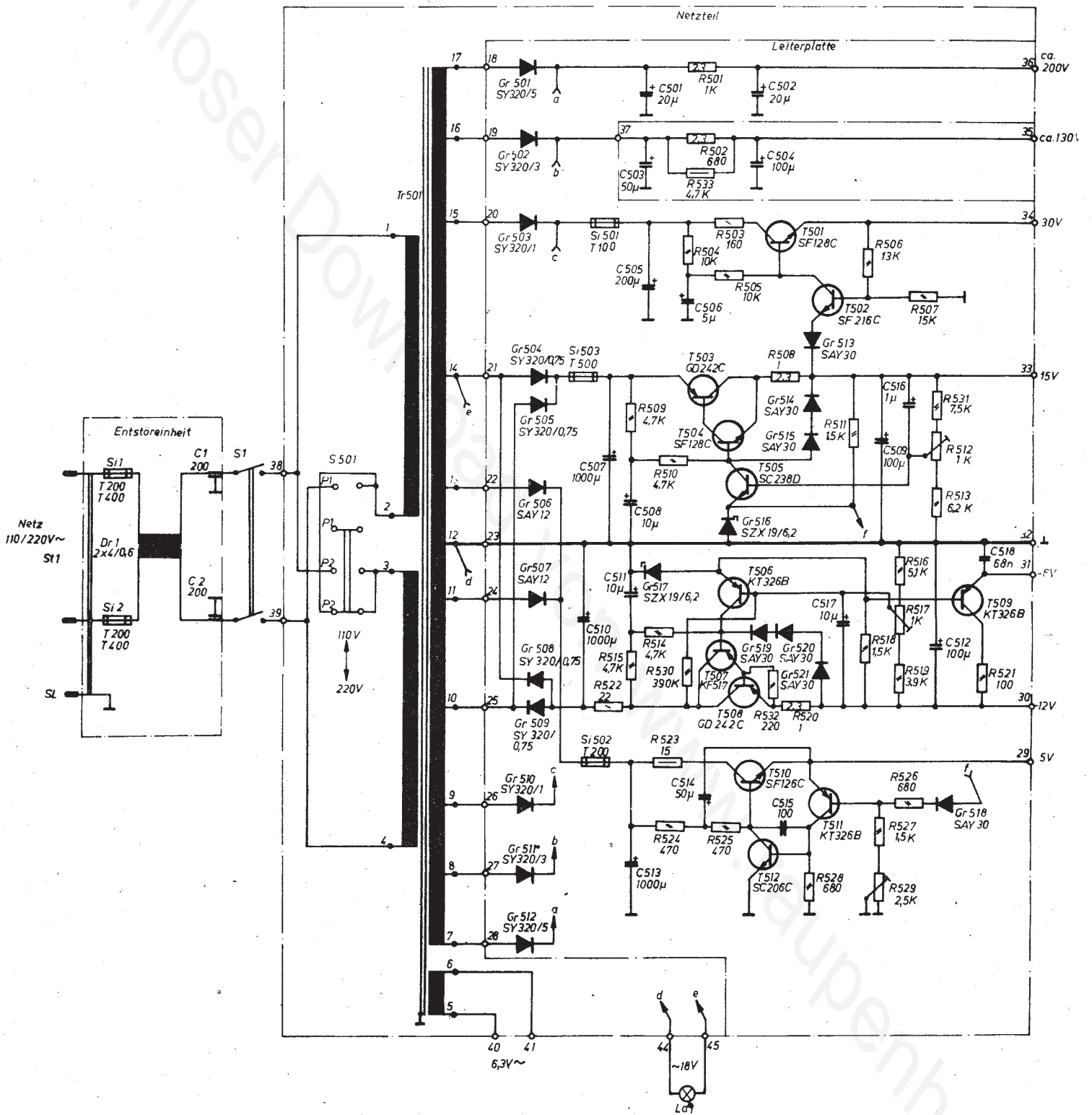
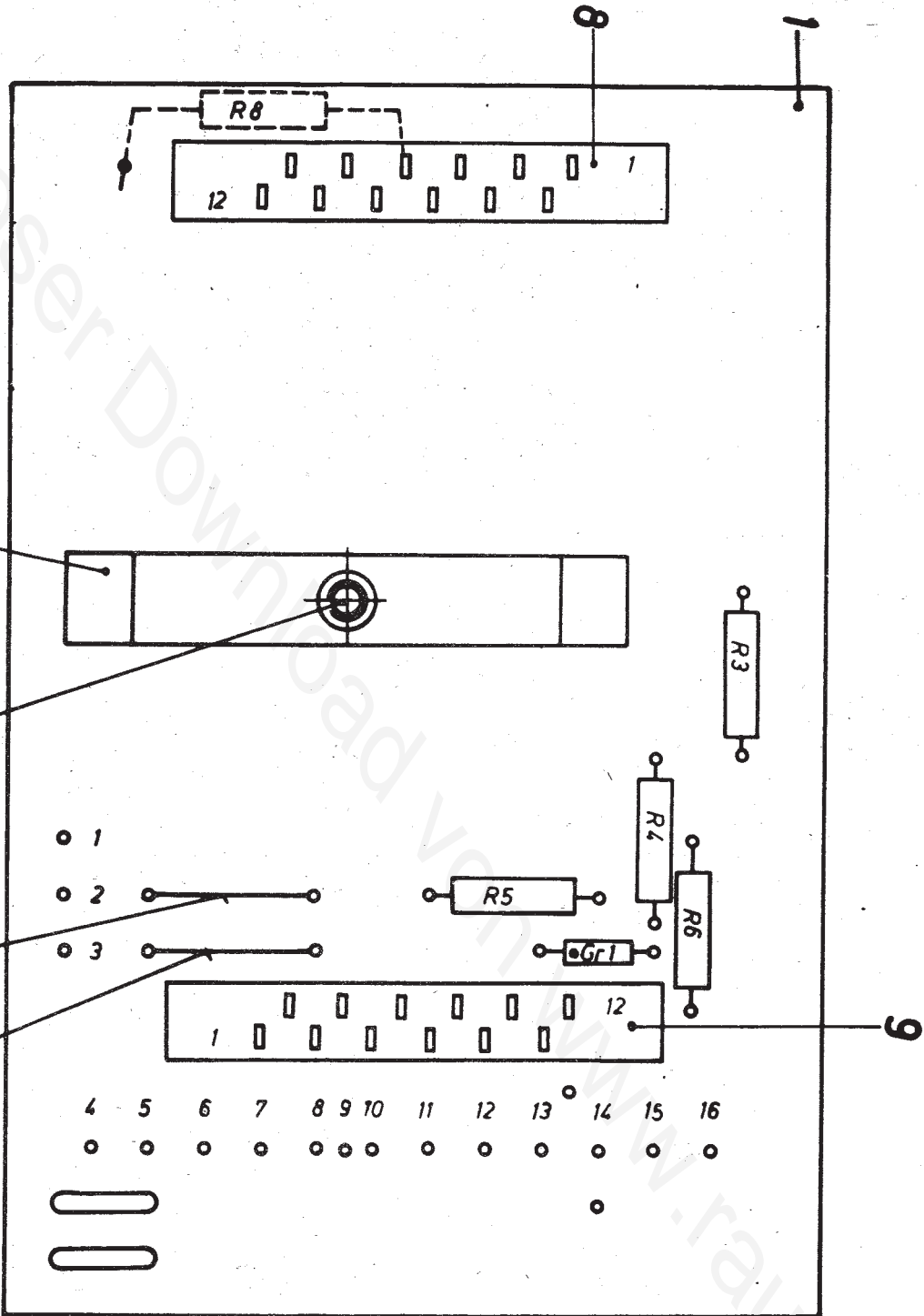
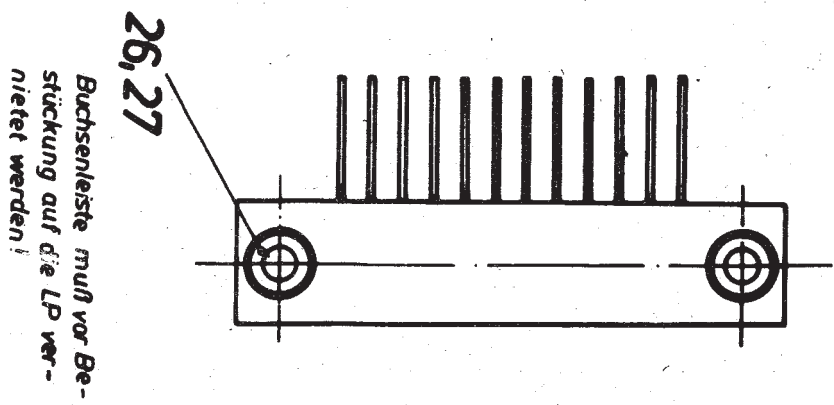


Abb. 12



12
 13 untenliegend
 14 untenliegend
 24
 25



Buchsenleiste muß vor Bestückung auf die LP vernietet werden!

Abb. 15

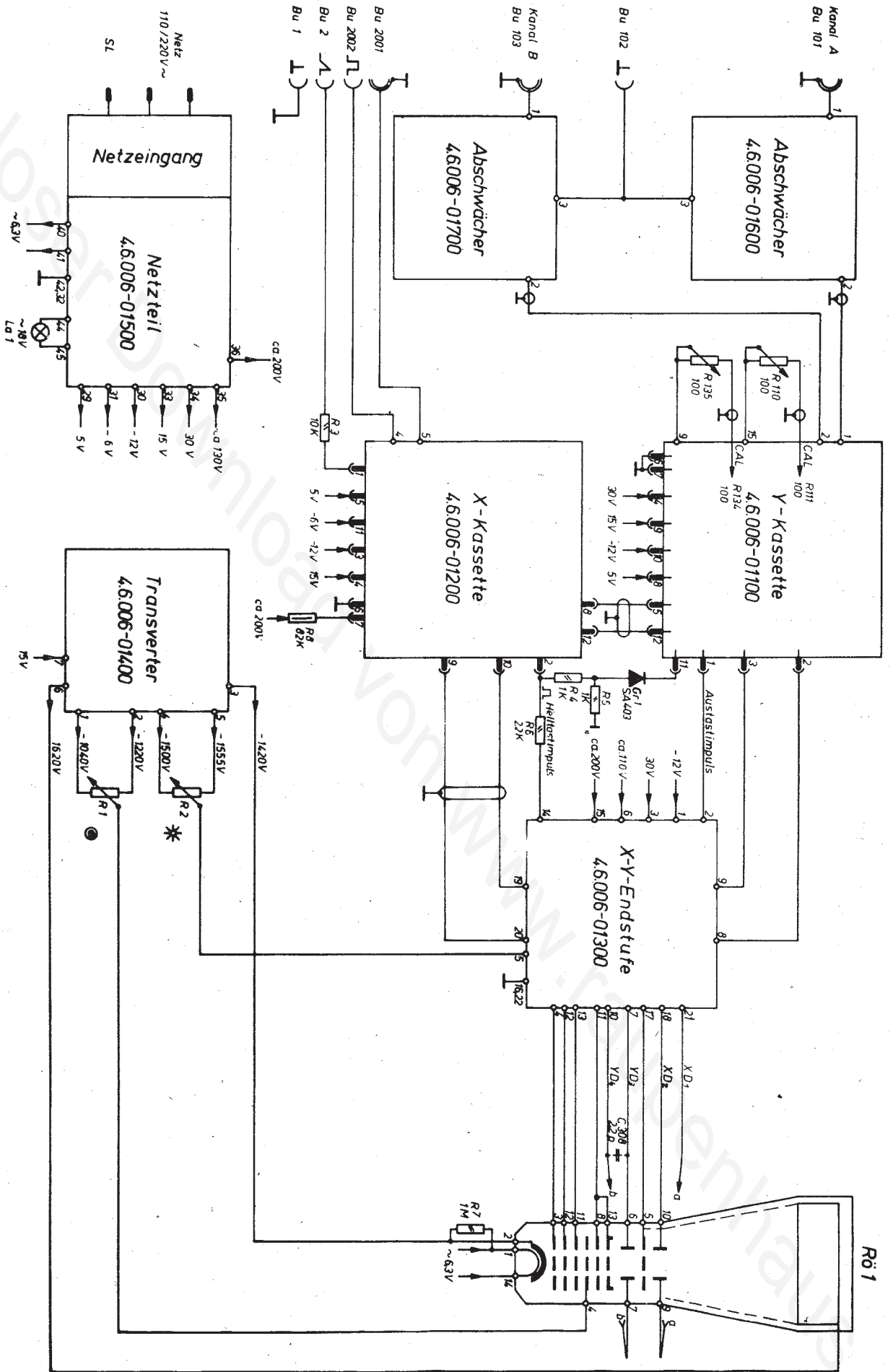


Abb. 16

Schutzgüte

Der Oszillograf EO 203 verfügt über Schutzgüte im Sinne der ABAO 3/1. Beim Betreiben des Gerätes nach dieser Bedienungsanleitung treten keine Gefährdungen auf.

Service-Arbeiten am geöffneten Gerät dürfen nur von entsprechend qualifizierten und nach ABAO 900 belehrten Werkträgern ausgeführt werden.



Ausgabe 1977

VEB RADIO UND FERNSEHEN KARL-MARX-STADT

901 KARL-MARX-STADT – POSTFACH 808

Fernruf: 58 111 – Fernschreiber: 07/371

Export – Import
Volkseigener Außenhandelsbetrieb der DDR

HEIMELEKTRIC

102 Berlin
Alexanderplatz / Haus der Elektro-Industrie
Telefon: 2180
Fernschreiber: 011 2257
Telegrammanschrift: Heimelektrik
Kv 2924/77 III-6-77 A 2763

Kundendienst:
**ZENTRALER AUSLANDS-SERVICE
ELEKTRONISCHE MESSTECHNIK**
DDR - 1035 Berlin, Oderstraße 1
Telefon: 5 89 20 27
Telex: 0 112 761 mese d. d.
Kabel: mesnik berlin

Abbildungen unverbindlich
Änderungen im Sinne des
technischen Fortschritts und der
Rationalisierung der Fertigung
behalten wir uns ohne
Ankündigung vor